

StreamLine™

Användarmanual

Tvättmaskin TM 7056, TM 7066

EC Declaration of conformity

Manufacturer: Schulthess Maschinen AG
 Address: Landstrasse 37
 CH-8633 Wolfhausen

Hereby declares that the washing machines:

Type:	BaseLine TM 5056	BaseLine TM 5057	StreamLine TM 7056	StreamLine TM 7066
Prod. No.	6107.x 6090.x / 6105.x	6108.x	6096.x	6097.x

- are in conformity with the relevant provisions of the
Machinery Directive 2006/42/EC
- are in conformity with the provisions of the following other EC-Directives
Electromagnetic compatibility 2004/108/EC

Wolfhausen, December 2015

Schulthess Maschinen AG



Paul Bruhin
 Manager Research & Development



Hans-Peter Caderas
 Product Manager

Bästa kund

Det glädjer oss mycket att Ni valt StreamLine™ TM 7056/7066 från PODAB.

Er nya tvättmaskin är skapad under många års utveckling. Den är tillverkad med material av högsta kvalitet vilket garanterar mycket god hållbarhet. Tanken med tvättmaskinen är att den ska uppfylla alla nutida och kommande krav på modern tvätt. Den tillåter dessutom många varierande och individuella programval. De mycket effektiva tvättprogrammen ger låg energiåtgång och god driftekonomi.

Läs gärna igenom noggrant för att Ni ska kunna utnyttja alla användningsområden tvättmaskinen har.

Vänliga hälsningar
AB PODAB

Innehållsförteckning

Säkerhet	6	Tillvalsfunktioner	13
Allmän säkerhetsinformation	6	Express	13
Att tänka på innan användning	6	Skontvätt	13
Att tänka på vid användning	6	Förtvätt	13
		Hygien	14
Avfallshantering	7	Tidsfördröjd start (blockerad från fabrik)	14
Förpackning	7	Minska temperaturen	14
Gamla maskiner	7	Centrifugeringsvarvtal	14
		Sköljstopp	14
Maskinbeskrivning	8	Snabbmatning	14
Programtablå TM 7056	8		
Programtablå TM 7066	9	Programtabeller	15
		TM 7056	15
Tvättmedelsfack	10	TM 7066	16
		Konsumtionsvärden	17
Tvätta första gången	10	Reducerad nätspänning	17
Första tvättcykeln (utan tvätt)	10	Varmvattenkoppling	17
		Rengöring och underhåll	18
Tvätta rätt och miljövänligt	11	Gör rent maskinen	18
Vattnets hårdhet	11	Avkalka trumman	18
Val av tvättmedel	11	Rengör trumman	18
Dosering av tvättmedel	11	Frostskydd	18
Flytande tvättmedel	11	Töm avloppspumpen	18
Tvålbaserat tvättmedel	11	Töm vattenslangen	18
Blötlägningsmedel	11	Rengör tvättmedelsfacken	18
Sköljmedel	11	Rengöring av tvättmedelsfack för flytande tvättmedel	19
Blekmedel och fläckborttagningssalt	11	Nödtömmning	19
Impregneringsmedel	11	Rengör filtret i inloppsvattnet	20
Fläckborttagning	11		
Tvättråd	12	Felmeddelande	20
Att tvätta	12	Problemsökning	21
Förberedelse	12	Maskinen	21
Öppna luckan	12	Tvätt och tvättresultat	22
Välj tvättprogram	12	Skum och läckage	22
Välj tilläggsprogram	12	Centrifugering och ljud	22
Välj tilläggfunktioner	12		
Lägg i tvätten	12	Garantibestämmelser	23
Viktmätning	12	Generella villkor	23
Stäng luckan	12	LightLine och BaseLine (tvättmaskiner, torktumlare och torkskåp)	23
Dosering av tvättmedel	12	StreamLine (tvättmaskiner och torktumlare)	23
Starta programmet	12	ProLine (tvättmaskiner och torktumlare T 9-35)	23
Programtid/programstatus	13	ProLine (torktumlare T 201 E, centrifuger, avfuktare, manglar och doseringsutrustning)	23
Ändra program innan start	13	ProLine Torkskåp	23
Avbryt programmet	13	Fem års heltäckande garanti	23
Avsluta programmet med sköljstopp	13		
Programslut	13		
Ta ur tvätten	13		

Säkerhet

Torktummlaren lyder under de säkerhetsregler som gäller för elektroniska apparater.

Maskinen ska inte användas av barn eller personer som inte har kunskap eller erfarenhet av maskinen sedan tidigare. Läs instruktionerna som finns i denna manual innan användning.

Allmän säkerhetsinformation

- Stå inte på maskinen.
- Sitt eller stöd inte på luckan. Tipprisk!
- Spraya inte maskinen med vatten eller rengöringen med ångrengörare.
- Om maskinen inte ska användas under en längre tid stäng av vattnet och slå av strömmen.
- Rör aldrig stickproppen med blöta händer. Dra endast i stickproppen och aldrig i sladden.
- Reparationer och justeringar av elektrisk utrustning skall alltid utföras av fackman med behörighet. Annars kan reparationerna utgöra en stor risk för användaren och maskinen kan skadas. Modifiering av tvättmaskin kan endast godkännas efter att ha konsulterat tillverkaren.
- Skadade delar ska återställas med originaldelar från PODAB.
- Håll tvättmedel och tillsatser borta från barn. Förvara tvätt- och sköljmedel på ett torrt och svalt ställe.
- Om tvättmedlet klumpar sig kan det medföra problem.
- Om du är tveksam kontakta PODAB.

Att tänka på innan användning

- Läs bifogad dokumentation noggrant innan du använder tvättmaskinen. Den innehåller viktig information om installation, användning och säkerhet. Förvara allt tryckt material på ett för alla användare bra och lättillgängligt ställe. Installera maskinen enligt instruktionerna, gärna av kvalificerad personal.
- Ta bort transportsäkringarna och förvara dem på ett säkert ställe.
- Om maskinen ska monteras på fundament måste monteringsinstruktioner följas noggrant för att undvika tipprisk.

- Anslut inte en maskin som visar synlig skada. Ring PODAB teknisk support om du är osäker 031-752 01 70.
- Kontrollera att pumpskyddet är fastsatt ordentligt. Om inte kan vatten läcka ut och orsaka halkrisk och brännskador.

Att tänka på vid användning

- Maskinen är endast avsedd för tvätt, sköljning och centrifugering av plagg vars skötselråd anger att plagget är lämplig för detta.
- Lämna inte barn ensamma i närhet av maskinen.
- Vid behov, aktivera barnlåset.
- Håll husdjur borta från maskinen.
- Om det har bildats en vattenpöl vid maskinen, torka upp vattnet för att eliminera halkrisk.
- Placera inga objekt på maskinen. De kan ramla ner och gå sönder.
- Maskinen får inte under några omständigheter användas med lösningsmedel för kemtvätt. Majoriteten av lösningsmedlen är potentiellt eldfångda och medför explosionsrisk.
- Kläder som har blivit behandlade med rengöringsmedel och innehåller lösningsmedel måste sköljas ordentligt i vatten innan tvätt.
- Innan du startar tvättprogrammet kontrollera noggrant att det inte ligger föremål i trumman och i tvättmedelsfacket, som kan skada maskinen (mynt, spikar, gem etc.).
- Vid tvätt i höga temperaturer, rör inte luckan (brännrisk).
- Ta inte bort pumpskyddet eller nödöppna luckan under tvätt det kan leda till brännskador p.g.a. det varma vattnet eller personskador p.g.a. den roterande trumman.
- Akta fingrarna vid stängning av luckan.
- Observera att efter ett avbrutet tvättprogram kan tvätten fortfarande vara varm. Brännrisk!
- Hantera endast tvätt som har svalnat.

Att tänka på i slutet av tvättprogrammet :

- För inte in handen i trumman när den roterar.
- Stäng av vatten och ström.
- Om strömbrytaren i byggnaden är avstängd fungerar inte översvämningskyddet.

När maskinen ska flyttas, notera följande:

- Sätt fast transportskydden.
- Var försiktig vid transport. Skaderisk!
- Lyft inte i utskjutande delar.

Avfallshantering

Förpackning

Sortera well, plast mm och släng respektive del av maskinens förpackning i avsedd behållare.

Wellförpackningen är gjord av 80-100 % återanvänt papper.

Allt förpackningsmaterial är miljövänligt och kan återanvändas. Träet är inte kemiskt behandlat. Plastfilmen är tillverkad av polyetylen (PE), banden är tillverkade av polypropylen (PP). Materialet är en ren kolvätesammansättning och är återvinningsbara.

Tänk på att plast innebär kvävningsrisk, låt inte barn leka med förpackningen.

Gamla maskiner

Gamla och uttjänta maskiner skall göras oanvändbara.

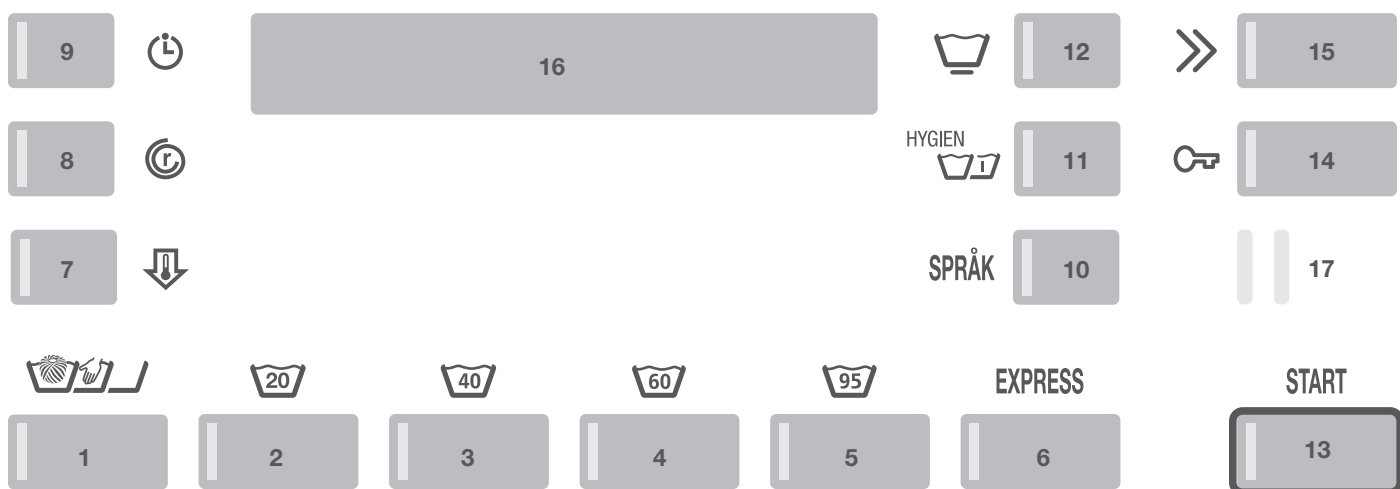
Efter att ha tagit bort el-anslutningar eller efter det att en elektriker har tagit bort anslutningen, klipp av och ta bort huvudkabeln. Förstör eller ta bort lucklåset så att barn inte kan bli inlåsta om de leker med maskinen.

Gamla maskiner innehåller värdefullt material och ska omhändertas på ett för miljön riktigt sätt. Släng under inga omständigheter din gamla maskin bland ditt vanliga avfall.

För mer information om vart du lämnar din gamla tvättmaskin kontakta din kommun eller PODAB. PODAB har ett avtal med Stena Gotthart.

Maskinbeskrivning

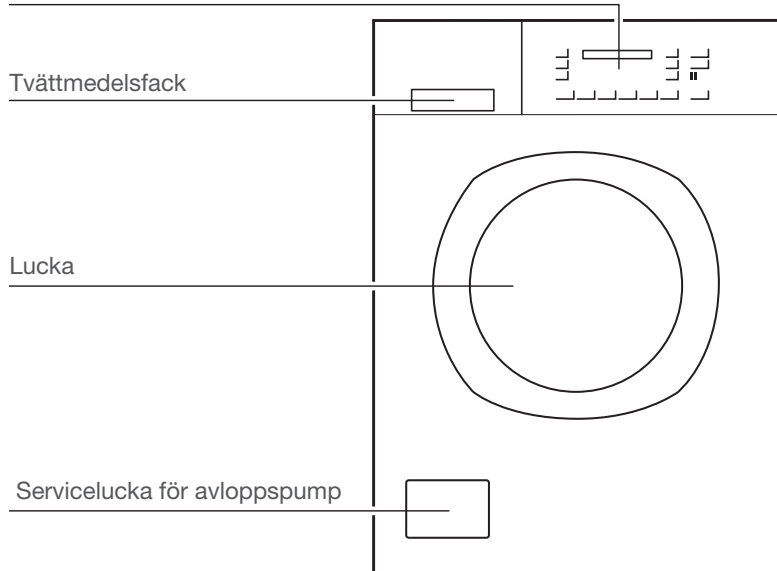
Programtablå TM 7056



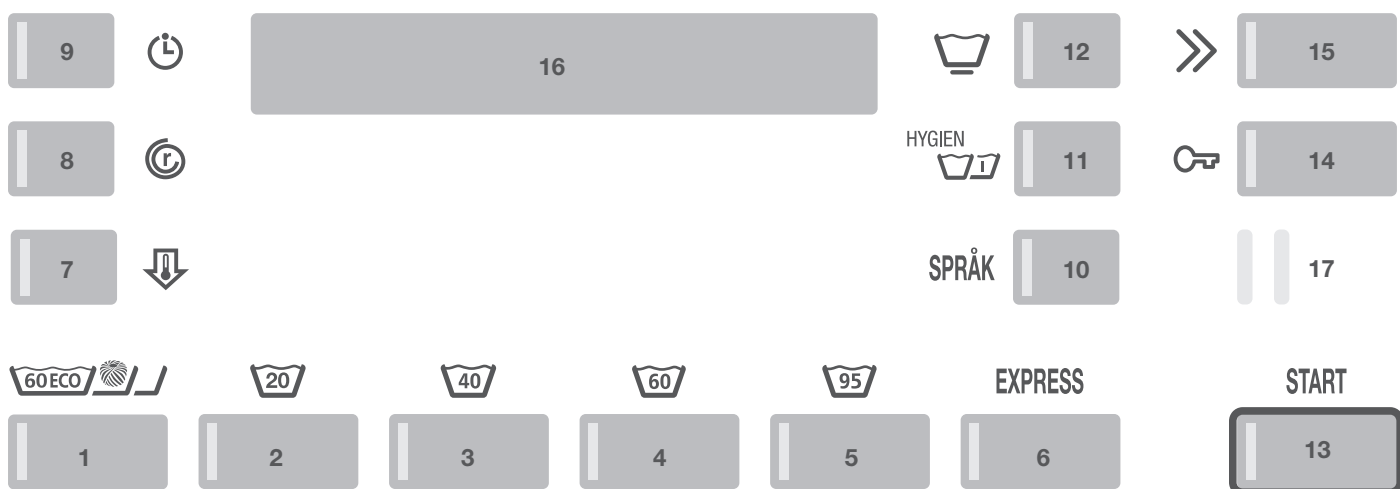
Knapp	Program	Övrigt
1	Ylle 30°C Handtvätt 20°C Fintvätt 40°C Silke 30°C Skjortor 60°C Gardiner 40°C Blöjor 95°C Impregnering 40°C Rengöring 70°C Centrifugering	16 Display 17 PC-interface
2	Kulörtvätt 20°C	
3	Kulörtvätt 40°C	
4	Kulörtvätt 60°C	
5	Vittvätt 95°C	

Knapp	Tilläggfunktioner
6	Express
7	Temperatur
8	Centrifugeringsvarvtal/Sköljstopp
9	Tidsfördröjd start
10	Språk
11	Hygien/Förtvätt
12	Skontvätt
13	Start
14	Öppna luckan
15	Snabbmatning/Avsluta program

Kontrollpanel och display

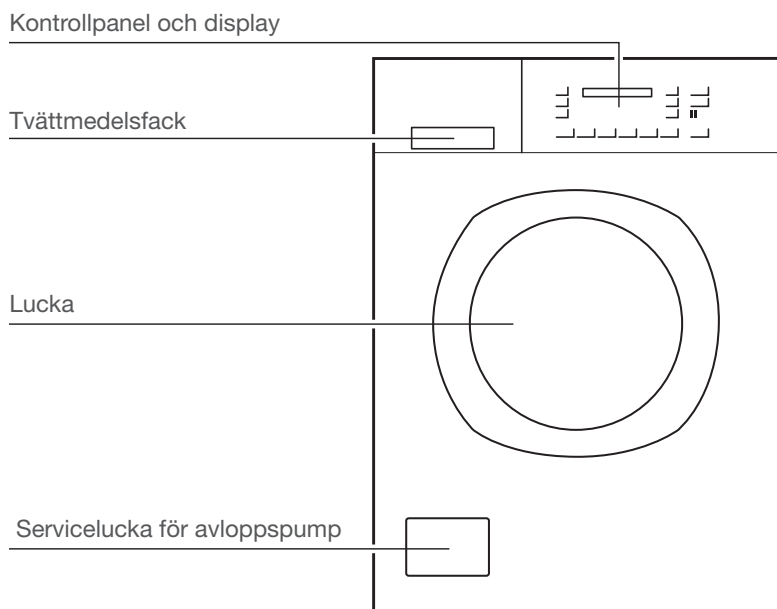


Programtablå TM 7066



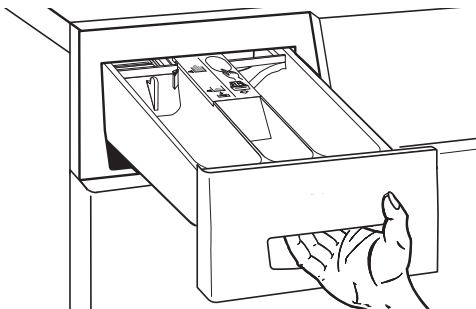
Knapp	Program	Övrigt
1	ECO Bomull 60°C Ylle 30°C Handtvätt 20°C Fintvätt 40°C Silke 30°C Skjortor 60°C Gardiner 40°C Blöjor 95°C Impregnering 40°C Rengöring 70°C Centrifugering	16 Display 17 PC-interface
2	Kulörtvätt 20°C	
3	Kulörtvätt 40°C	
4	Kulörtvätt 60°C	
5	Vittvätt 95°C	

Knapp	Tilläggfunktioner
6	Express
7	Temperatur
8	Centrifugeringsvarvtal/Sköljstopp
9	Tidsfördröjd start
10	Språk
11	Hygien/Förtvätt
12	Skontvätt
13	Start
14	Öppna luckan
15	Snabbmatning/Avsluta program



Tvättmedelsfack

Dra ut tvättmedelsfacket tills det tar stopp.



Lägg i tvättmedel eller sköljmedel i fack I, II eller ☼.

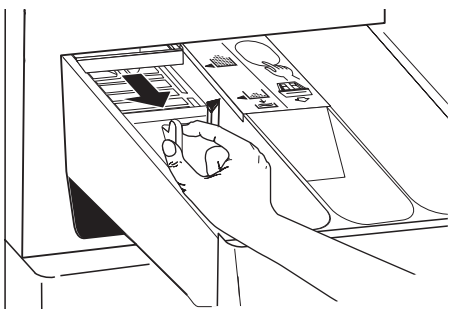
Fack I: Tvättmedel för förtvätt och blötläggning.

Fack II: Tvättmedel för huvudtvätt, blekning, stärkning och tvåltvättprogrammet. Flytande impregneringsmedel.

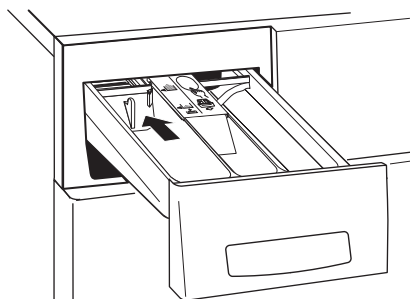
Fack ☼: Sköljmedel för sista sköljningen.

Avdelaren i fack II kan flyttas för olika typer och kvantiteter av tvättmedel.

Om du använder små kvantiteter tvättmedel av s.k kompakt tvättmedel, dra avdelaren framåt (mot dig). Pilen på delaren ska peka på symbolen ▲.

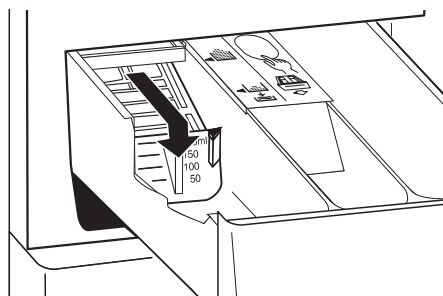


Om du använder stora kvantiteter tvättmedel eller tvättmedelstabletter, tryck avdelaren längst in (inställd så här från fabrik). Pilen på delaren pekar på symbolen ▣.



Om du använder flytande tvättmedel

Dra avdelaren mot dig tills det tar stopp och tryck sedan ner den. Pilen på avdelaren pekar på symbolen ☼. Skalan hjälper dig att mäta tvättmedlet.



Notera! Använd en doseringsboll för flytande tvättmedel när du väljer tvättprogram med tidsfördröjd start.

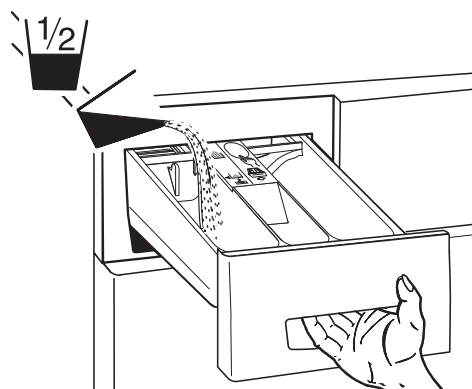
Tvätta första gången

Installera maskinen enligt anvisningarna. Se separat Installationsmanual.

Första tvättcykeln (utan tvätt)

Kör först maskinen utan tvätt för att ta bort gamla vattenrester från fabrikstestet av maskinen.

1. Kontrollera att transportsäkringarna bak på maskinen har blivit borttagna (se installationsanvisningar).
2. Vrid på vattnet.
3. Dra ut tvättmedelsfacket tills det tar stopp.



4. Häll i en halv skopa tvättmedel i fack II. Använd inte ylle-tvättmedel, det löddrar för mycket.
5. Välj Kulörtvätt 60 °C.
6. Tryck in startknappen.
7. När programmet är färdigt är maskinen klar att användas.

Tvätta rätt och miljövänligt

Vattnets hårdhet

Vattnets hårdhet spelar en stor roll vid tvättning. I Sverige har de flesta områden mjukt vatten. Gotland, delar av Mälardalen samt delar av Skåne har hårt vatten. Dosera tvättmedel enligt vattnets hårdhetsgrad. Kontrollera med kommunens miljökontor.

Val av tvättmedel

Använd ett miljömärkt tvättmedel. Alla på marknaden förekommande tvättmedel för automatiska tvättmaskiner; pulver, tabletter och flytande kan användas.

Använd rätt tvättmedel för typ av kläder och färg som ska tvättas:

- Vittvättmedel för ljusa plagg/lakan.
- Kulörvättmedel för färgade kläder
- Milt tvättmedel för syntet, viskos och microfibrer.
- Ylletvättmedel för ull och silke.

Dosering av tvättmedel

Bra tvättresultat kan bara erhållas med rätt dosering, läs rekommendationerna på tvättmedelspaketet. Tänk på att doseringsråden gäller vid full trumma. Reducera doseringen vid mindre tvätt. Maskinen är utrustad med viktmätningssystem som ger tvättmedelsdoseringsråd.

NOTERA! Har det under tvätt bildats ett större lager skum än 2 cm på tvätten betyder det att tvättmedlet har överdosrats. Läs mer under Att tvätta, sid 12.

Grad av nedsmutsning

- Lätt smutsad tvätt
Inga synliga fläckar eller smuts. Reducera mängden tvättmedel i enlighet med rekommendationen. Tvätta kläderna i Expressprogram.
- Normalt smutsad tvätt
Synlig smuts och några svaga fläckar. Normal dosering enligt rekommendationerna. Tvätta kläderna i ett standardprogram.
- Hårt smutsad tvätt
Klart synliga fläckar och smuts. Öka doseringen enligt rekommendationerna. Förbehandla eller blötlägg fläckar om nödvändigt, använd förtvätt eller Hygien-programmet.
- Mängden tvätt
Med en halv trumma, reducera tvättmedel med en tredjedel. Detta visas på displayen om viktmätningssystemet är aktiverat.

Otillräckligt med tvättmedel

Detta märks först efter ett antal tvättar av upprepad underdosering. Tvätten blir grå eller inte helt ren, tvätten blir hård (kartongaktig). Kan orsaka att gråbruna fläckar uppkommer på tvätten. Kan även leda till att värmeelementen blir förkalkade.

Överdoser av tvättmedel

Ger sämre tvättresultat, skumbildning, högre vattenkonsumtion och kostnader. Ökar tvättprogrammets längd och orsakar onödig miljöförstöring.

Flytande tvättmedel

Häll i fack för flytande tvättmedel eller använd en doseringsboll vid tidsfördröjd start. Om flytande tvättmedel hälls i tvättmedelsfacket kan det bli segt och rinna långsamt ner till trumman. Vid uppreparde tillfällen kan det leda till stopp på grund av tvättmedelsrester. Glöm inte doseringsbollen i trumman när du tar ur tvätten!

Tvålbaserat tvättmedel

Tvättmaskinen har ett speciellt program för att tvätta med tvålbaserat tvättmedel (aktiveras av auktoriserad servicepersonal). Eftersom tvålbaserat tvättmedel inte innehåller kalklösningsmedel, ska det användas med mjukt eller mellanhårt vatten. Annars kan det leda till kalkbildning och tvålrester i maskinen som kan komma att lämna fettfläckar eller kalkrester.

Blötlägningsmedel

Häll i tvättmedelsfack I. Välj blötlägningsprogram (aktiveras av auktoriserad servicepersonal).

Sköljmedel

Häll i fack ☼. Överskrid inte 200 ml. Rör ut trögflytande tvättmedel med lite vatten så att det lättare rinner ner.

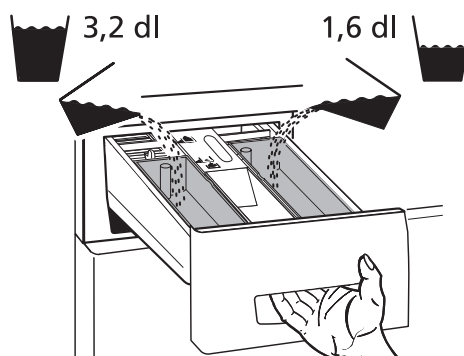
Blekmedel och fläckborttagnings salt

Blekmedel och fläckborttagningspulver kan användas för kläder med blekningsbara fläckar. Fyll tvättmedel och blekmedel/fläckborttagningsmedel i fack II. På så sätt arbetas medlet in i tvätten vilket ger ett bättre resultat.

Impregneringsmedel

Använd impregneringsmedel i tvättmaskinen för att få en jämn och långvarig impregnering.

- Dra ut tvättmedelsfacket så långt det går. Lägg extra behållaren för flytande medel i sektion I och II i tvättmedelsfacket.
- Häll i flytande tvättmedel i fack I.
- Häll i flytande impregneringsmedel i fack II, 320 ml eller enligt tillverkarens rekommendationer.




GoreTex och SympaTex skall endast behandlas med specialimpregnering avsett för dessa material. Om man använder vanliga impregneringsmedel finns det risk att plaggen skadas.

Fläckborttagning

Om det är möjligt, behandla/ta bort fläcken snarast. Försök först med vatten och tvål. Gnugga inte utan klappa bara. Envisa och torkade fläckar kan försvinna med upprepad tvätt eller blötläggning.

Tvättråd

Följ skötselråden på plaggen. Tvätt med följande symbol skall inte tvättas i maskinen:  Ej vattentvätt

- Överskrid inte maximal tvättkvantitet. Tvättresultatet blir lidande och kläderna kan ta skada.
- Vräng byxor och stickade plagg så att det tvättas med insidan ut.
- Tvätta bygelbh i en tvättpåse. Bygeln kan fastna i tvättmaskinen och skada den.
- Plagg med metallförstärkning ska inte tvättas i maskinen, det kan skada maskinens utrustning.
- Undvik förtvätt vid normalt smutsad tvätt och spara vatten, energi, tvättmedel och tid.

Att tvätta

Bilder på knappsatser i detta avsnitt visar TM 7056.

Förberedelse

Kontrollera att:

- Pumpskyddet är på (se Rengöring och underhåll).
- Arbetsbrytaren är påslagen.
- Vattentillförseln är på.
- Maskinen är klar att användas när alla kontrollampor lyser (avstängda om maskinen står i Stand-by läge).

Öppna luckan

- Tryck in lucköppningsknappen  . Luckan öppnas.

NOTERA! Luckan öppnas enbart om strömmen är på.

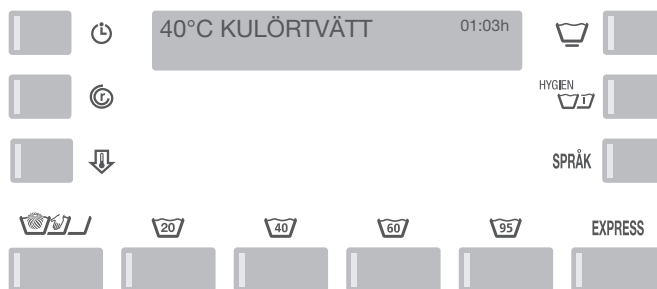
Välj tvättprogram

- Tryck in vald programknapp.



- Kontrollampen för valt program tänds.
- Displayen visar tvättemperatur, valt program och tvättid.

Välj tillvalsfunktioner



När programmet är valt, blinkar de tilläggsfunktioner som kan väljas.

- Tryck vald funktion/er (se avsnitt Tillvalsfunktioner).
- Kontrollampen för valda funktioner tänds. De nya programvärdena (tid och centrifugeringsvarvtal) visas i displayen.

Lägg i tvätten

Lägg tvätten löst i trumman, mindre och större plagg blandade tillsammans.

Stäng luckan

- Stäng luckan genom att trycka tills det klickar.
- Försäkra dig om att inga plagg fastnar mellan luckan och gummipackningen.
- Om inte luckan är helt stängd, förhindrar en säkerhetspär maskinen från att starta.

Viktmätning

Maskinen är utrustad med ett avancerat viktmätningssystem, som också ger doseringsråd. Systemet styrs av vilket tvättprogram som valts och displayen visar hur mycket tvättmedel som bör användas; 1/3, 1/2 eller 1/1 av tvättmedelsfabrikatens doseringsråd.

Viktmätningen fungerar inte om tvätten läggs i maskinen innan programmet väljs. Maskinen kan startas även om maxvikten för programmet överskrides. Däremot blir det inget optimalt tvättresultat.


Dosering av tvättmedel

- Dosera tvättmedlet efter instruktionerna (se Tvättmedelsfack).
- Stäng tvättmedelsfacket så att det låser sig. Risk för vattenskada på maskinen, om facket ej är stängt.

Starta programmet

- Tryck in startknappen.
- Kontrollampen tänds och programmet startar automatiskt.

Med Barnlåset aktiverat:

Håll inne snabbmatningsknappen  och startknappen.

Programtid/programstatus

De individuella programstegen och återstående tid visas i displayen under tvättprogrammets gång.



Ändra program innan start

- Tryck lätt in önskad programknapp en gång till.
- Välj tillägsprogram.
- Välj önskad funktion.

Avbryt programmet

- Ta bort valt program genom att upprepande gånger trycka in snabbmatningsknappen >> tills lucköppningsknappens lam-pa blinkar. Vid omstart håll i tvättmedel på nytt.

Om barnlåset är aktiverat:

Håll in startknappen medan du väljer ett nytt program.

Avsluta programmet med sköljstopp

Du har valt tillägsprogrammet Sköljstopp. Tvätten ligger kvar i det sista sköljvattnet. Displayen visar «Sköljstopp».

Du har två val för att avsluta programmet:

- Tvätten kan centrifugeras
Om centrifugeringsvarvtal inte ändrades när programmet startade, kan detta göras nu genom att trycka på knappen för reducering av centrifugeringsvarvtal © och välj sedan lämpligt varvtal. Tryck på startknappen. Vattnet pumpas ut och tvätten centrifugeras.
- Tvätten kan tas ut våt
Tryck på snabbmatningsknappen >> två gånger. Vattnet pumpas ut. Genom att trycka på snabbmatningsknappen >> går maskinen förbi centrifugeringsläget.

Om barnlåset är aktiverat:

Håll inne startknappen samtidigt som du trycker på snabbmatningsknappen >>.

Programslut

Programmet är slut när tiden 00:00 visas i displayen och det står: Öppna luckan

Antiskrynkelfasen varar i 5 minuter i slutet av programmet och förhindrar att tvätten blir skrynklig (exkl. speciella skontvättprogram t.ex ylleprogrammet).

Ta ur tvätten

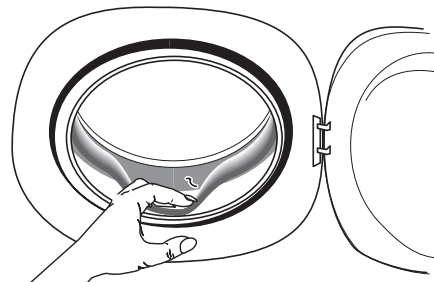
Under antiskrynkelfasen: (Trumman snurrar fortfarande/ tiden visar 00:00.)

- Tryck på snabbmatningsknappen >> en gång (stanna programmet).
- Tryck på lucköppningsknappen ☞ och ta ur tvätten.

När maskinen står helt still:

- Tryck på lucköppningsknappen ☞ och ta ur tvätten.

Ta bort främmande föremål (t ex gem och hårspännen) från trumman och gummipackningen, **annars finns det risk för att det rostar! Lämna luckan öppen så att maskinen kan torka.**



Tillvalsfunktioner

Genom att välja en eller flera tillvalsfunktioner, kan du skräddarsy tvättprogram för specifika ändamål. Dessa tillval försvinner automatiskt när tvättprogrammet är färdigt.

Det finns även möjlighet att skräddarsy din maskin för speciella ändamål genom att ändra basinställningar (ändringar kan endast göras av auktoriserad servicepersonal).

Express

EXPRESS

Expressprogram för lätt smutsad tvätt. Reducerar tvättiden. När du har några enstaka plagg att tvätta eller bara har lätt smutsad tvätt. Reducera mängden tvättmedel i enlighet med förpackningen.

Skontvätt



Skonsam hantering för ömtåliga plagg av bomull, blandade fibrer och syntet.

Förtvätt



För svåra fläckar och arbetskläder (t ex blod- eller oljefläckar, blöjor). Tvätttemperaturen är 30°C. Håll i ¼ av tvättmedlet i fack I.

NOTERA! Det är inte möjligt att välja förtvätt för ylleprogrammet.

Hygien


HYGIEN

För svårt smutsad tvätt; speciellt för blekbara fläckar (t.ex frukt, kaffe, te och rödvin). Tar bort bakterier och eliminerar kvalster. Hygienprogrammet kan aktiveras för vittvätt, kulörtvätt och även för skontvätt med temperaturerna 40°C, 60°C och 95°C men inte för tvättprogram på 20°C. Tvättiden förlängs.

NOTERA! Du kan endast välja antingen hygien-, express- och förtvättsprogrammet som tillval. Det är inte möjligt att kombinera t.ex. hygien och express.

Tidsfördröjd start (blockerad från fabrik)



Tidsfördröjd start är blockerad från fabrik. Genom att trycka på knappen för tidsfördröjd start  en eller flera gånger, kan programmet skjutas fram max 100 timmar. Det gör det möjligt att dra fördel av billigare nattaxa för el. Starttid och förväntad sluttid visas på displayen.


Välj tid och tryck på startknappen för att aktivera tidsfördröjd start. När starttiden nås, startar valt program automatisk. Pågående programtid visas på displayen.

NOTERA!

- **Tidsfördröjd start fungerar inte om man valt blötlägningsprogrammet.**
- **Om strömmen bryts, så sparas tiden. Tiden för uppehållet räknas inte med.**
- **Om du använder flytande tvättmedel använd en doseringsboll tillsammans med tidsfördröjd start. Tvättmedlet blir trögt och rinner ner sakta om det får stå en längre tid och kan orsaka blockering.**

Minska temperaturen




Genom att trycka på knappen tvätttemperatur  en eller flera gånger går det att minska temperaturen. 10°C varje knapptryckning (över 80°C minskar temperaturen med 15°C/knapptryckning).

Den valda temperaturen visas på displayen. Temperaturen kan ändras under de två första minuterna av ett tvättprogram. Lägre temperatur bidrar till mindre energiförbrukning.


Centrifugeringsvarvtal



Funktionen används för att välja ett lägre centrifugeringsvarvtal eller sköljstopp för en mer skonsam hantering av tvätten, t ex för fintvätt. Max centrifugering kommer att köras om inte centrifugeringsvarvtalet reduceras. Detta beror alltid på vilket program som är valt.

Ett tryck på knappen gör att varvtalet visas i displayen. Genom att uppreparade gånger trycka på knappen , reduceras hastigheten. Lägst hastighet är 200 varv/min. Centrifugeringsvarvet kan också ändras under tvättprogrammet men inte under centrifugering.

Öka centrifugeringsvarvtal

Om centrifugeringsknappen  trycks ner igen efter sköljstopp är det möjligt att öka hastigheten (1500 varv/min).

Spara pengar och energi

Om tvätten ska torkas i en torktumlare, välj så hög centrifugering som möjligt. Ju lägre restfuktighet kläderna har, desto kortare tid tar det att torka dem och ju mindre energi går åt.

Sköljstopp



Sköljstoppsfunktionen används för att undvika att skrynkla ömtåliga kläder. Tvätten ligger kvar i sista sköljvattnet. Välj Sköljstopp genom att reducera centrifugeringsvarvtalet tills du ser sköljstopp på displayen. Du kan slutföra programmet genom att tömma maskinen med eller utan centrifugering (se Avsluta programmet med sköljstopp, sid 13)

Snabbmatning



Ett tvättprogram kan förkortas eller avbrytas genom att trycka på snabbmatningsknappen  .

Programtabeller

TM 7056

Programknapp (x antal tryck)	Skötselråd	Max tvätt i maskinen kg	Material/tyg	Ca min	Ca vattenförbrukning l	Ca energi kWh
1x		2,3	Ulle 30°C Märkt med icke filtande eller maskintvätt. Ulleplagg märkt med maskintvättbar ull, helt eller delvis i ull.	38/26*	45	0,26
2x		2,3	Handtvätt 20°C Material av maskintvättbar ull eller en mix av ull.	39	45	0,26
3x		2,8	Fintvätt 40°C Känsliga plagg av bomull eller blandad syntet; gardiner, klänningar, blusar och skjortor.	55/36*	51	0,69
4x		1,4	Silke 30°C Silke och textilier som ska handtvättas, innehåller inte ull.	44	49	0,3
5x		3,5	Skjortor 60°C Skjortor och blusar av bomull eller blandad syntet.	65	62	1,03
6x		2,8	Gardiner 40°C Blandade fibrer eller syntet.	63	81	0,86
7x		6,5	Blöjor 95°C Med försköljning och förtvätt. Vit och färgäta bomull (tygblöjor). Tvättmedel för förtvätt ska endast hållas i fack I.	115	111	2,83
8x		2	Impregnering 40°C Vid ytbehandling av plagg för att uppnå en vatten- och smutsavvisande yta. För doseringsråd se stycket Tvätta rätt och miljövänligt.	60	19	0,43
9x		Utan tvätt	Automatisk rengöring 70°C Utan tvätt och tvättmedel. Rengör trumman och tvättmedelsfack.	28	41	0,94
10x		6,5	Centrifugering Enbart centrifugering.	9	-	0,04
		6,5	Kulörtvätt 20°C Lätt smutsad kulörtvätt icke färgäta, jeans och tröjor.	53/27*	53	0,25
		6,5	Kulörtvätt 40°C Icke färgäta bomull, träningskläder, jeans och tröjor.	53/28*	53	0,6
		6,5	Kulörtvätt 60°C Kulört bomull och linne. Lakan, jeans, handdukar och underkläder.	64/38*	53	1,08
		6,5	Vitvätt 95°C Vit och färgäta bomull samt linne. Lakan, handdukar, dukar och underkläder.	83/58*	53	2,25
Program + tillval skontvätt						
+		3	Skontvätt 20°C Lätt smutsad tvätt, känsliga material av bomull, syntet, blandade fibrer och ytterkläder.	52/36*	59	0,25
+		3	Skontvätt 40°C Känsliga material av bomull, syntet och blandade fibrer, ytterkläder, skjortor och blusar.	52/36*	59	0,6
+		3	Skontvätt 60°C Bomull, syntet och blandade fibrer.	63/44*	59	1,08
+		3	Skontvätt 95°C Bomull som kan tvättas i hög temperatur. Vita tyger eller färgäta bomull. Lakan, barnkläder, tygblöjor.	73/58*	59	1,9

* Expressprogram, tryck på Expressknappen efter valt tvättprogram. Reducera tvättid och spara in på el- och vattenförbrukning.

Enbart sköljning (2 sköljningar)

ca min

Bomull, linne	+ START + >>	34
Skontvätt, blandade fibrer	+ + START + >>	30
Fintvätt	+ + START + >>	23

Enbart konditionering, stärkning (1 sköljning)

Bomull, linne	+ START + >> + >>	16
Skontvätt, blandade fibrer	+ + START + >> + >>	18
Fintvätt	3x + START + >> + >>	17

Programknapp (x antal tryck)	Skötselråd	Max tvätt i maskinen kg	Material/tyg	Ca min	Ca vattenförbrukning l.	Ca energi kWh
1X		7,5	ECO Bomull 60°C Kulört bomull och linne. Lakan, jeans, handdukar och underkläder. Maskinens mest energisnåla program. Testat enligt EN 60456.	59	37	1,2
2x		2,3	Ylle 30°C Märkt med icke filtande eller maskintvätt. Ylleplagg märkt med maskintvättbar ull, helt eller delvis i ull.	39/27*	52	0,3
3x		2,3	Handtvätt 20°C Material av maskintvättbar ull eller en mix av ull.	38	52	0,3
4x		2,8	Fintvätt 40°C Känsliga plagg av bomull eller blandad syntet; gardiner, klänningar, blusar och skjortor.	51/30*	59	0,8
5x		1,4	Silke 30°C Silke och textilier som ska handtvättas, innehåller inte ull.	44	57	0,35
6x		3,5	Skjortor 60°C Skjortor och blusar av bomull eller blandad syntet.	64	72	1,2
7x		2,8	Gardiner 40°C Blandade fibrer eller syntet.	62	95	1,0
8x		7,5	Blöjor 95°C Med försköljning och förtvätt. Vit och färgäta bomull (tygblöjor). Tvättmedel för förtvätt ska endast hållas i fack I.	115	129	3,3
9x		2	Impregnering 40°C Vid ytbehandling av plagg för att uppnå en vatten- och smutsavvisande yta. För doseringsråd se stycket Tvätta rätt och miljövänligt.	60	22	0,5
10x		Utan tvätt	Automatisk rengöring 70°C Utan tvätt och tvättmedel. Rengör trumman och tvättmedelsfack.	26	48	1,1
11x		7	Centrifugering Enbart centrifugering.	9	-	0,05
		7,5	Kulörtvätt 20°C Lätt smutsad kulörtvätt icke färgäta, jeans och tröjor.	51/26*	62	0,3
		7,5	Kulörtvätt 40°C Icke färgäta bomull, träningskläder, jeans och tröjor.	52/27*	62	0,65
		7,5	Kulörtvätt 60°C Kulört bomull och linne. Lakan, jeans, handdukar och underkläder.	58/36*	62	1,26
		7,5	Vitvätt 95°C Vit och färgäta bomull samt linne. Lakan, handdukar, dukar och underkläder.	77/53*	62	2,6
Program + tillval skontvätt						
+		3,5	Skontvätt 20°C Lätt smutsad tvätt, känsliga material av bomull, syntet, blandade fibrer och ytterkläder.	50/35*	69	0,3
+		3,5	Skontvätt 40°C Känsliga material av bomull, syntet och blandade fibrer, ytterkläder, skjortor och blusar.	51/36*	69	0,65
+		3,5	Skontvätt 60°C Bomull, syntet och blandade fibrer.	62/43*	69	1,26
+		3,5	Skontvätt 95°C Bomull som kan tvättas i hög temperatur. Vita tyger eller färgäta bomull. Lakan, barnkläder, tygblöjor.	70/55*	69	2,1

* Expressprogram, tryck på Expressknappen efter valt tvättprogram. Reducera tvättid och spara in på el- och vattenförbrukning.

Enbart sköljning (2 sköljningar)

ca min

Bomull, linne	+ START +	34
Skontvätt, blandade fibrer	+ + START +	30
Fintvätt	+ + START +	23
Enbart konditionering, stärkning (1 sköljning)		
Bomull, linne	+ START + +	16
Skontvätt, blandade fibrer	+ + START + +	18
Fintvätt	3x + START + +	17

Konsumtionsvärden

Angivna konsumtionsvärden och programtider är riktlinjer, fastställda under standardvillkor. Variationer upp till 10% kan förekomma.

Reducerad nätspänning

För maskiner med reducerad nätspänning kommer tvättprogrammenstider att förlängas.

Varmvattenkoppling

För tvättmaskiner som kopplas mot varmvatten, ska följande noteras:

Max tillåtna temperatur är 70°C.

- Endast kallt vatten används vid Förtvätt och Ylletvätt.
- För temperaturer över 40°C, blandas vattnet automatiskt för att erhålla programmets tvättemperatur.
- Program med förtvätt ska väljas för blod eller andra proteinfläckar. Fläckarna tvättas då ur i en temperatur under 30°C och fixeras inte i tyget, vilket kan ske vid en högre temperatur.

Rengöring och underhåll

Gör rent maskinen

- Se till att strömmen är avslagen innan något arbete med rengöring och underhåll görs.
- Spraya eller spola aldrig maskinen med vatten.
- Använd inte lösningsmedel! Det kan allvarligt skada delar av maskinen, producera giftig ånga och bli explosivt.
- Maskinens ytor skall endast rengöras med tvål eller andra rengöringsprodukter utan lösningsmedel eller slipmedel.
- Sidorna på maskinen skall inte under några omständigheter rengöras med kromstålsrengöring.

Avkalka trumman

Om rätt mängd tvättmedel har använts är det inte nödvändigt med avkalkning. Vissa avkalkningsmedel innehåller syra som kan påverka maskinen och missfärga vatten. Om det ändå behövs, kalka av av maskinen och följ tillverkarens instruktioner.

Kalkrester beror till stor del på vattnets hårdhet. För att undvika vattensador rekommenderas att maskinen kontrolleras av fackman efter fem år.

Rengör trumman

Rostmärken orsakade av metalldelar som legat en längre tid (clips, hårdspännen, mynt) kan tas bort med klorinfri rengöringsprodukt.

NOTERA! Använd aldrig stålull

Frostskydd

Om maskinen står i ett rum där det finns risk för frost, måste allt överblivet vatten pumpas/tömmas ur från avloppspumpen/störtavloppet. Även allt vatten i inloppsvattenslangen.

Töm avloppspumpen

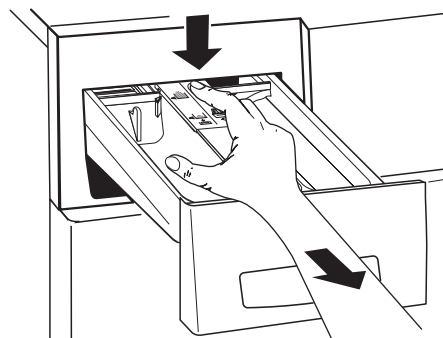
Se Nödtömning.

Töm vattenslangen

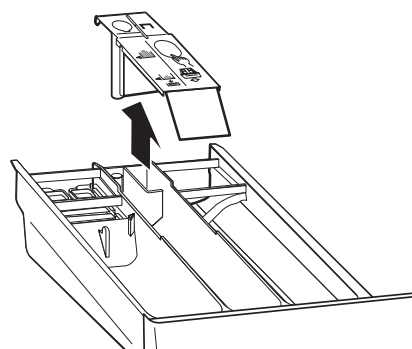
- Stäng av vattentillförseln
- Skruva av slangen från kranen, håll ur vattnet i en behållare.
- Skruva fast slangen på kranen igen.

Rengör tvättmedelsfacken

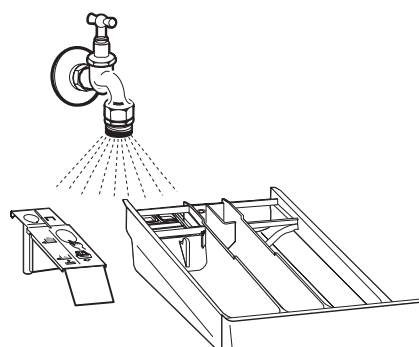
1. Dra ut facken tills det tar stopp.
2. Tryck till i mitten på sköljmedelsfacket och dra hela vägen ut.



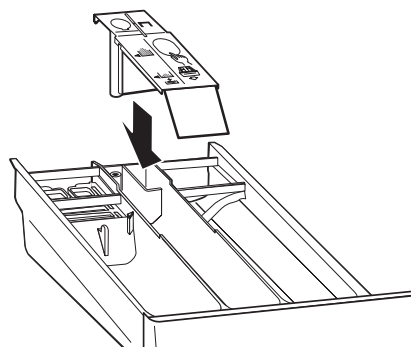
3. Ta bort avdelaren.



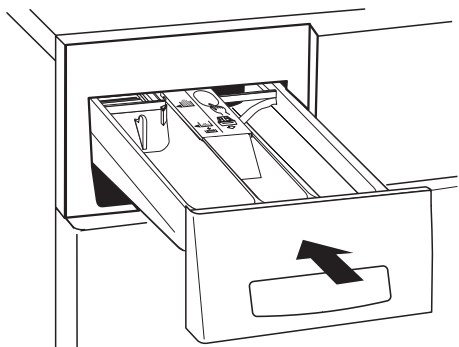
4. Rengör facken under rinnande vatten.



5. Sätt tillbaka avdelaren.

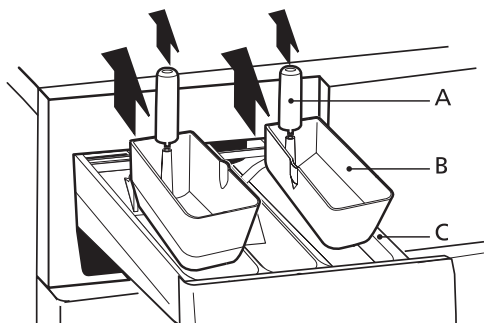


6. Sätt tillbaka tvättmedelsfacket.

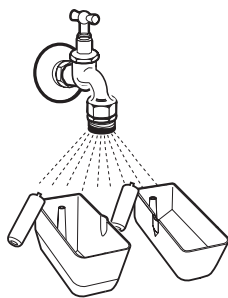


Rengöring av tvättmedelsfack för flytande tvättmedel

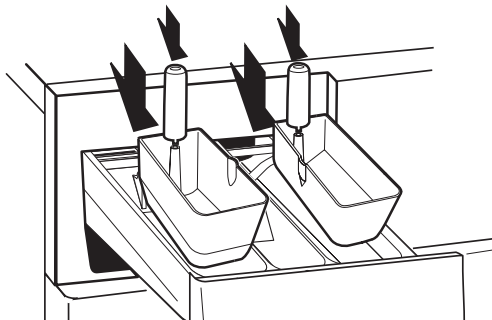
1. Dra ut facket tills det tar stopp.
2. Avlägsna behållaren för flytande tvättmedel från tvättmedelsfacket.
3. Dra upp sifonen från behållaren för flytande tvättmedel.



4. Rengör behållaren för flytande tvättmedel och sifonen under rinnande vatten.



5. Ta bort smuts och tvättmedelsrester med exempelvis en borste.
6. Sätt tillbaka sifonen i behållaren för flytande tvättmedel. Om det behövs ställ tillbaks det i tvättmedelsfacket.



Nödtömning (maskiner med avloppspump)

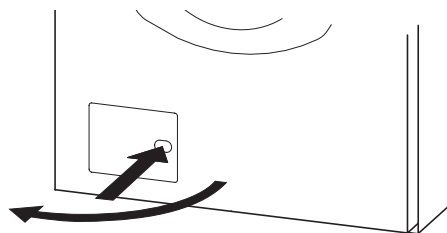
Nödtömning är nödvändig om:

Felmeddelandet: «kontrollera avloppet» visas.

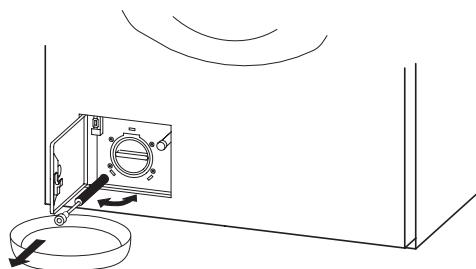
Avloppspumpen är blockerad av främmande föremål (knappar, gem, ludd etc) och vattnet inte kan pumpas ut.

Upp till 20 liter kan samlas i maskinen. Ha en hink nära tillhands. Risk för brännskador! Låt vattnet svalna.

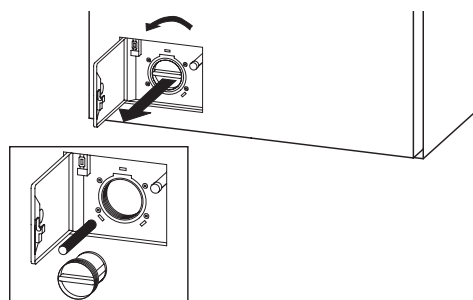
1. Slå av strömmen.
2. Öppna underhållsluckan vid maskinens front.



3. Ta fram den svarta slangen och dra ut pluggen. Låt vatten rinna ut i behållaren.



4. Ta bort pumpskyddet.

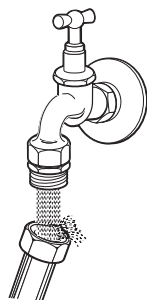


5. Ta bort främmande föremål och rester av ludd. Rengör pumpen på insidan. Det måste vara möjligt att rotera pumphjulen.
6. Skruva på pumpskyddet.
7. Stäng till avloppsslangen.
8. Stäng underhållsluckan.
9. Slå på strömmen.
10. Välj ett tvättprogram, när vattentaget är slut, välj programslut och tryck på snabbmatningsknappen. Detta förhindrar att oanvänt tvättmedel rinner ut i avloppet vid nästa tvätt.

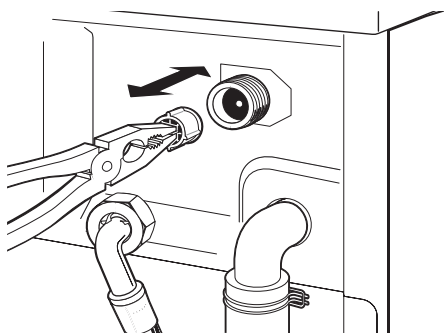
Rengör filtret i inloppsvattnet

Om det inte rinner något vatten eller om vattenflödet är otillräckligt när kranen är påslagen, måste filtret rengöras. Felmeddelande «KONTR. VATTENTILLFÖRSELN» visas. Filtret sitter på baksidan av maskinen, på den gängade slangkopplingen på vattenkranen.

1. Stäng av vattenkranen.
2. Välj ett program, starta det och efter ca 20 sekunder, välj programslut med Snabbmatningsknappen. Vattentrycket i inloppsslangen kan reduceras.
3. Slå av strömmen.
4. Skruva loss slangen från kranen och rensa filtret under rinnande vatten.



5. Koppla ihop slangen igen.
6. Skruva ur slangen i änden av maskinen.
7. Dra ut filtret med en tång, gör rent och sätt tillbaka igen.



8. Koppla ihop slangen igen.
9. Sätt på vattenkranen igen och försäkra dig om att inget vatten läcker.
10. Stäng av vattenkranen.

Felmeddelande

Reparationer och justeringar av elektrisk utrustning skall alltid utföras av fackman med behörighet. Annars kan reparationerna utgöra en stor risk för användaren och maskinen kan skadas.

Endast originaldelar skall användas.

Om följande meddelanden visas, kan programmet återstartas genom att trycka på Startknappen när felet blivit åtgärdat.

«BARNLÅS AKTIVERAT»

Håll inne Snabbmatningsknappen och tryck på Startknappen.

«STÄNG LUCKAN»

Stäng luckan valt program startar automatiskt.

«KONTR. VATTENTILLFÖRSELN»

- Slå på vattnet och starta igen.
- Filtret i vattentillförseln är blockerad: rengör filtret se kapitel «Rengör filtret i inloppsvattnet».

«KONTROLLERA AVLOPPET»

- Kontrollera om avloppsslangen är vikt / blockerad eller om tvättstugans avlopp är blockerat.
- Utför en nödtömning enligt kapitel «Rengöring och underhåll» och rengör avloppspumpen.
- Pumpen är placerad för högt upp. Maxhöjden ska inte vara mer än en meter ovanför marken.

«VÄNLIGEN RENGÖR MASKIN»

Maskinen måste snart rengöras

- Tryck på startknappen och programmet Rengöring visas i displayen. Starta programmet så snart som möjligt.
- För att skjuta upp rengöringen tills senare, tryck på Expressknappen. Felmeddelandet kommer att visas igen efter nästa tvätt.

«VÄNLIGEN RENGÖR NU»

Maskinen måste rengöras omedelbart

- Tryck på startknappen och programmet Rengöring visas i displayen. Det måste startas nu. Det är inte möjligt att starta något annat program.

«OBALANS - INGEN CENTRIFUGERING»

- Överdriven obalans - ingen centrifugering görs.
- Tryck på startknappen och sedan på snabbmatningsknappen för att avsluta tvättprogrammet.
- Öppna luckan och lasta om tvättgodset.
- Upprepa centrifugeringscykeln genom att köra ett separat centrifugeringsprogram.

NOTERA! Undvik att lasta maskinen med ett enda tungt föremål. Fördela tvätten jämnt.

«SKUM, PROGRAM FÖRLÄNGT»

- Maskinen har känt av stora mängder skum och åtgärdat detta. Centrifugering gjord.
- I framtiden minska mängden tvättmedel.

«SKUM, PROGRAM AVBRUTIT»

- På grund av stora mängder skum har centrifugeringen avbrutits och tvättprogrammet inte tvättat klart.
- Upprepa tvättprogrammet utan att tillföra mer tvättmedel.
- I framtiden minska mängden tvättmedel eller använd pulver-tvättmedel.

«FÖR HÖG VATTENNIVÅ»

För mycket skum i maskinen, som inte påverkat centrifugeringen. Det finns två möjliga lösningar till problemet:

a) Tryck på startknappen och sedan på snabbmatningsknappen flera gånger tills det står; öppna luckan. Blanda ungefär 30 ml sköljmedel med en liter vatten. Starta tidigare valt tvättprogram (det kan dröja flera minuter innan maskinen antar ett nytt tvättprogram). Efter att vattentillförseln blivit klar, byt till «Konditionering» genom att trycka på snabbmatningsknappen och blanda i sköljmedelsblandningen i tvättmedelsfacket. Maskinen avslutar som vanligt med centrifugering. Därefter återupptar du det gamla tvättprogrammet men utan att tillsätta tvättmedel.

b) Tryck på startknappen och sedan på snabbmatningsknappen flera gånger tills det står; öppna luckan. Vänta ungefär en timma och välj tidigare tvättprogram och tryck genast på centrifugering genom att trycka på snabbmatningsknappen. Normalt ska tvätten centrifugeras, om inte upprepa proceduren efter en timma. Upprepa sedan programmet igen men utan att tillföra mer tvättmedel.

Högst tillåtna vattennivå är nådd. Vänta tills allt vatten har pumpats ut och tryck på startknappen. Det valda programmet fortsätter.

«TÖMNING AV VATTEN»

För mycket vatten i tvättmaskinen. Vattnet pumpas ut till inställd nivå.

- Om det då har bildats för mycket skum i maskinen, lös problemet genom titta i stycket för hög vattennivå.
- I framtiden minska mängden tvättmedel.

«STRÖMFÖRSÖRJNING BLOCKERAD»

Eluppvärmda tvättmaskiner kan stängas ner av externa energikontrollsystem vid högbelastning på elnätet. Strömförsörjningen avbryter endast programmet under uppvärmningsfasen. Alla knappar är då blockerade förutom snabbmatningsknappen, resterande tid visas inte på displayen. Kontrollampa för startknappen lyser. De programsteg som är genomförbara vid blockering är sköljning, centrifugering och konditionering. När strömmen är åter återupptas tvättprogrammet automatiskt och uppvärmningen startar med 15 sekunders fördröjning.

«STRÖMAVBROTT REPETERA PROGRAMMET»

Hygienprogrammet avbryts vid strömavbrott. För att garantera desinfektion starta om programmet.

<STARTA OM>

För att starta programmet igen efter ett strömavbrott tryck på startknappen. Om luckan öppnas efter ett strömavbrott tryck ytterligare en gång på startknappen.

Om displayen visar funktionsfel F - -:

Stanna programmet med snabbmatningsknappen och välj sedan ett nytt program.

Om ett felmeddelande återkommer regelbundet

- Slå av maskinen i ungefär en minut och slå på igen (genom huvudbrytaren eller strömmen till maskinen).
- Maskinen är redo för att användas igen när programlamporna blinkar.
- Välj nytt program.

Felmeddelande kvarstår:

- Notera felmeddelandet.
- Stäng vattenkranen och slå av strömmen.
- Kontakta PODAB.

Problemsökning

Maskinen

Displayen är mörk

Maskinen är i standby-läge. Inget fel. Tryck på valfri knapp.

Maskinen startar inte när jag tryckt in programknappen

- Kontrollera att strömmen är på.
- Kontrollera om alla säkringar är hela eller om säkerhetsbrytaren har slagit ifrån.
- Tillfälligt strömavbrott, vänta tills strömmen är tillbaka.

Maskinen startar inte

- Startknappen är inte intryckt.
- Tidsfördröjd start är inställd. Tvättmaskinen startar endast vid den förvalda starttiden.

Luckan går inte att öppna

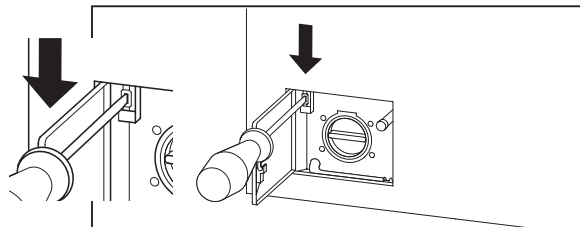
- Tvättprogrammet är inte färdigt Sköljstopp valt, inget fel, se kapitel «Att tvätta/avbryt programmet».
- Strömavbrott eller ett fel i maskinen, se nedan.

Öppna luckan under ett strömavbrott eller när maskinen är trasig

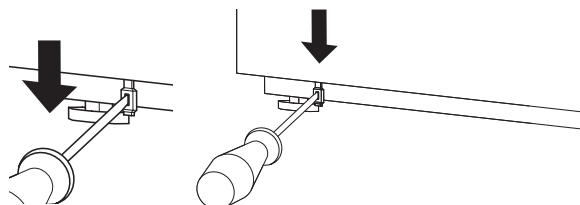
Kontrollera att trumman står rakt/still.

- Stäng av vattnet.
- Stäng av strömmen.
- Gör en nödtömning (se Rengöring och underhåll).
- Dra i lucköppnaren. Luckan öppnas.

Maskin med avloppspump



Maskin med störtavlopp



Belysningen i trumman fungerar ej

Glödlampan är defekt. Av säkerhetskäl får lampan endast bytas av kvalificerad personal.

Tvätt och tvättresultat

Tvättmedelsrester i tvättmedelsfacket

- Fuktigt eller klumpigt tvättmedel, torka tvättmedelsbehållaren innan du fyller den, använd doseringshjälpmedel för kompakt pulver eller flytande tvättmedel. Häll tvättmedlet i en tvättboll och placera i trumman.
- Avdelaren för flytande medel har tryckts ner.
- Flytta avdelaren i rätt position för pulvertvättmedel.
- Trögflytande sköljmedel fastnar i tvättmedelsfacket : blanda sköljmedlet med ungefär 100 ml vatten och häll i behållaren.

NOTERA! Överskrid inte maxgränsen. Vid behov rengör behållaren och sifonen (se Rengöring och underhåll).

Vatten ej synligt under tvätt

Det är inte ett fel! Vattennivån kan understiga den synliga nivån i maskinen.

Dåligt tvättresultat

- Använd fläckborttagningsmedel innan tvätt.
- Välj max tillåten temperatur för kläderna.
- Välj ett kraftigare tvättprogram.
- Dosera tvättmedlet rätt.

Tvättmedelsrester på kläderna

Beror inte på dålig sköljning utan olösliga rester som finns i en del fosfatfria tvättmedel. Dessa tenderar att ligga kvar som bleka fläckar/prickar på tvätten.

Åtgärd: Torka och borsta av eller repetera hela sköljprocessen. Använd flytande tvättmedel och tvättprogram med högre vattennivå (skontvätt). Välj extrasköljning.

Gråa fläckar (tvål skum)

Den normala mängden tvättmedel är inte tillräcklig för svåra fläckar. Öka mängden tvättmedel.

Åtgärd: välj högsta tillåtna temperatur för plaggen.

Gråa fläckar på tvätten

Dessa fläckar kan orsakas av kosmetika eller sköljmedel och kan ha uppkommit på plaggen innan tvätt.

Åtgärd: en del fläckar kan tvättas ur efter blötläggning i flytande tvättmedel.

Trumman och tanken är smutsig (pappersrester, olja)

Pappersservetter och liknande har inte borttagits innan tvätt. Tvätta trumman med tvättprogrammet automatisk rengöring 70°C (utan tvättmedel men med högre vattennivå under tvättning och sköljning).

Kläderna blir matta

Ömtåliga plagg såsom ull kan bli matta på grund av mekanisk behandling. Använd ett skonsamt tvättprogram anpassat för ömtåliga material

Slitage

- Ta bort främmande föremål innan tvätt.
- Stäng dragkedjor och andra metallföremål.
- Tvätta ömtåliga plagg i tvättpåse.

Skum och läckage

Skum syns efter sista sköljningen

Vissa tvättmedel skummar mer än andra.

För mycket skum syns genom glaset, skummet fyller hela trumman

Tvättmedelsdosering för hög. För mycket skum försämrar tvättresultatet. Blanda ungefär 20 ml sköljmedel med en halvliter vatten i fack II i tvättmedelsfacket. Vid behov, upprepa. Minska tvättmedelsmängd till nästa tvätt.

Skum läcker från tvättmedelsfacket under tvätt och sköljning

För mycket tvättmedel. Blanda ca 20 ml sköljmedel med en halvliter vatten och häll i tvättmedelsfacket. Vid behov upprepa. I framtiden minska mängden tvättmedel.

Maskinen läcker

För mycket tvättmedel, minska mängden tvättmedel i framtiden. Kontrollera att avloppslangen är rätt kopplad och vattentät.

Centrifugering och ljud

Ljud från pump

Inget fel! Intagsljud och tömningsljud (exempelvis när tanken sugts ut tom). Ljud från tvättmedelspumpen är normalt.

Upprepad centrifugering

Obalansbrytaren har upptäckt obalans och försöker rätta till balansen genom upprepad centrifugering.

Dåligt centrifugeringsresultat

Obalansbrytaren har upptäckt obalans som maskinen inte kan rätta till själv. Kan hända när det är lite tvätt, tung tvätt eller ojämnt fördelad tvätt. Centrifugeringsvarvtalen anpassas efter tvättmängden och genom obalanskontrollsystemet för att skydda maskinen mot överbelastning.

Högt ljud, maskinen rör på sig under centrifugering

- Transportskyddet är inte borttaget. Se inställningsinstruktionerna.
- Maskinens ben är inte låsta vid uppställning av maskinen. Lås maskinens fötter enligt inställningsinstruktionerna.

Programtiden förlängd

- Maskinen har upptäckt skum och vidtagit åtgärder. Inget fel.
- Maskinen har upptäckt obalans och vidtagit åtgärder. Inget fel.

Garantibestämmelser

Generella villkor

Garantiarbeten får endast utföras av PODAB Auktoriserad Servicepartner. För närmaste servicestation besök www.podab.se eller ring 031-752 01 00.

- Garantin gäller från det att varan lämnar PODAB efter godkänt ordermottagande.
- PODAB ansvarar inte för fel som uppkommit under transport eller på grund av felaktig installation och montering av godset.
- Våra garantier gäller enbart maskiner som är installerade i Sverige. Maskiner levererade till utlandet omfattas ej av garanti.
- Vid drift i professionell miljö såsom sjukhus, hotell och tvätterier ingår 1 års garanti på arbete och reservdelar.
- Mopptvättmaskiner har samma villkor som maskiner installerade i flerfamiljshus.
- Garantin ersätter ej tvättgods som har skadats under tvättning/torkning.
- Garantin täcker inte justering av program och parametrar.
- Garantin täcker inte någon form av rengöring av ventiler, filter, avlopp etc.
- Garantin täcker inte fel som har uppkommit på grund av undermålig rengöring, exempelvis utlösta överhettningsskydd, eller om serviceintervaller ej är utförda i/under föreskriven tid.
- Garantin täcker inte skador som är uppkomna av oaktsamhet eller vandalism, exempelvis; trasiga vred, knappar, paneler, display, luckhandtag och lucklås.
- Garantin täcker inte förslitningsdelar, som pumpslangar till doseringsutrustning, glidskenor och bärrullar till torktumlare.
- Vi förbehåller oss rätten att avgöra om fel uppstått på grund av vanskötsel eller vandalisering.

LightLine och BaseLine (tvättmaskiner, torktumlare och torkskåp)

Vid installation i flerfamiljshus ingår 2 års garanti. De två åren ansvarar PODAB för fabrikationsfel som kan uppkomma och ersätter samtliga delar, arbete, frakt och material.

StreamLine (tvättmaskiner och torktumlare)

Vid installation i flerfamiljshus ingår 5-års garanti*. De fem åren ansvarar PODAB för fabrikationsfel som kan uppkomma och ersätter samtliga delar, arbete, frakt och material.

ProLine (tvättmaskiner och torktumlare T9-35)

Vid installation i flerfamiljshus ingår 5-års garanti*. De fem åren ansvarar PODAB för fabrikationsfel som kan uppkomma och ersätter samtliga delar, arbete, frakt och material.

ProLine (torktumlare T 201 E, centrifuger, avfuktare, manglar och doseringsutrustning)

Vid installation i flerfamiljshus ingår 2 års garanti. De två åren ansvarar PODAB för fabrikationsfel som kan uppkomma och ersätter samtliga delar, arbete, frakt och material.

ProLine torkskåp

Vid installation i flerfamiljshus ingår 5 års garanti**. De fem åren ansvarar PODAB för fabrikationsfel som kan uppkomma och ersätter samtliga delar, arbete, frakt och material.

Fem års heltäckande garanti

Det finns möjlighet att teckna avtal om 5-årsheltäckande garanti. Garantin innefattar samtliga delar i våra produkter inklusive frakt, arbets- och materialkostnader.

Garantitillägget debiteras separat vid varje försäljningstillfälle. Garantin kan endast tecknas i samband med maskinköp.

* Gäller fr.o.m. 2014-01-01

** Gäller fr.o.m. 2016-01-01

SERVICE/SUPPORT

För information om närmast belägna servicestation kontakta PODAB och efterfråga teknisk support eller besök vår hemsida www.podab.se

Tel. 031-752 01 00

Fax 031-752 01 50

E-mail parts@podab.se

www.podab.se

Företagsfakta

PODAB jobbar med professionell tvättstugeutrustning. Inget annat. Det är det som gör oss till specialister. Våra produkter finns i flerbostadshus, på hotell och restauranger, på brandstationer, sjukhem och ridhus, för att bara nämna några platser. Sedan 1945 har vi levererat tvätt- och torkutrustning till den svenska marknaden. Huvudkontor, lager och utveckling ligger i Göteborg.



AB PODAB, Ekonomivägen 9, 436 33 Askim

Tel 031-752 01 00, Fax 031-752 01 50 E-post: sales@podab.se, www.podab.se

©PODAB 2016-12-30. Vi förbehåller oss rätten till ändringar och reserverar oss för feltryck.